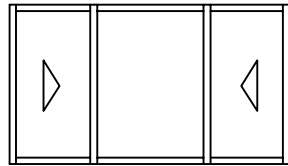
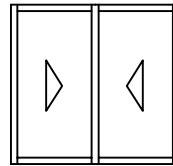


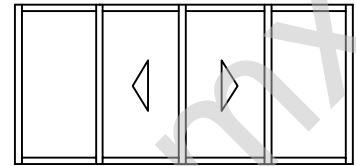
X O



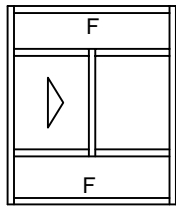
X O X



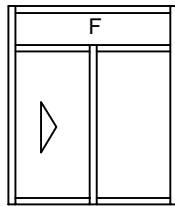
X X



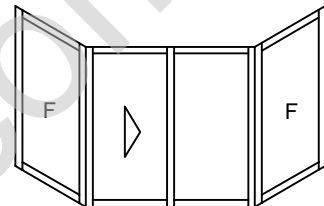
O X X O



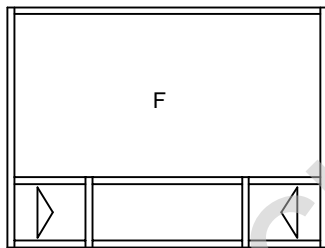
X O



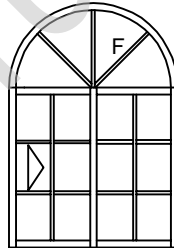
X O



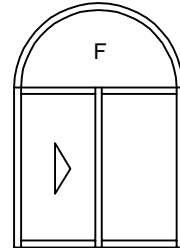
X O



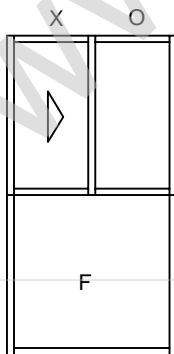
X O X



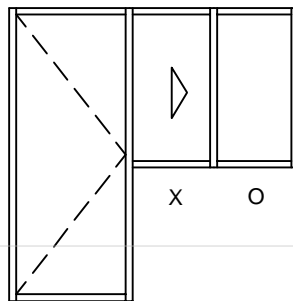
X O



X O

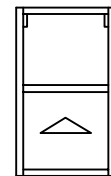


X O

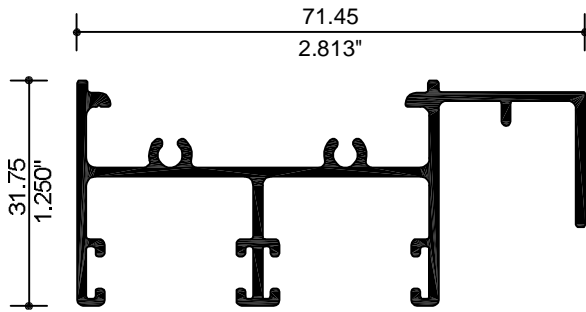


X O

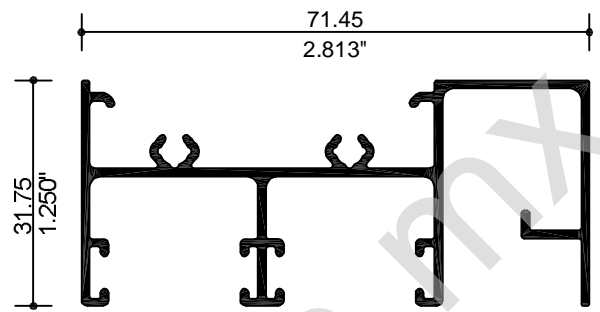
PB



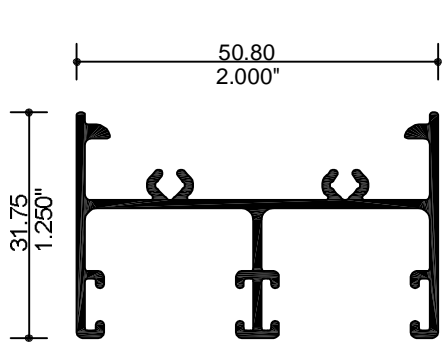
GO



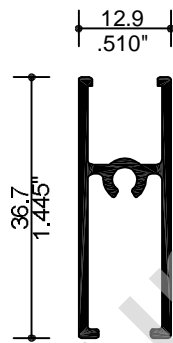
27819
CABEZAL MOSQUITERO



37819-67819
CABEZAL MOSQUITERO COLGANTE



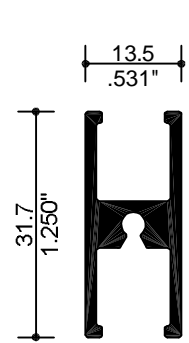
37518-67518
CABEZAL Y JAMBA



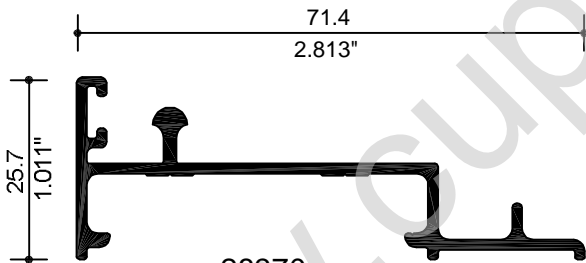
9956
CABEZAL Y ZOCLO



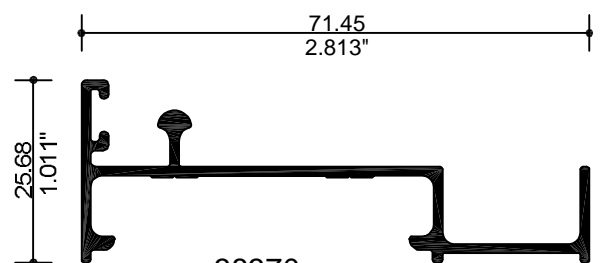
11044
CABEZAL Y ZOCLO



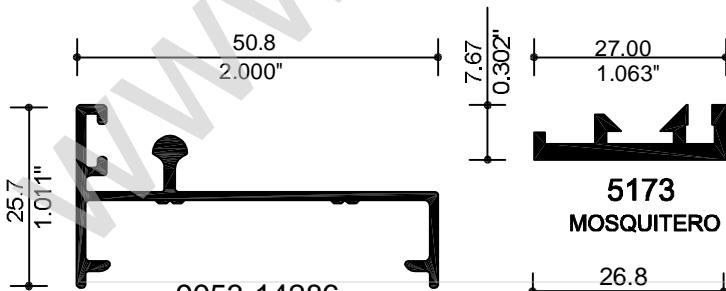
7529
INTERMEDIO



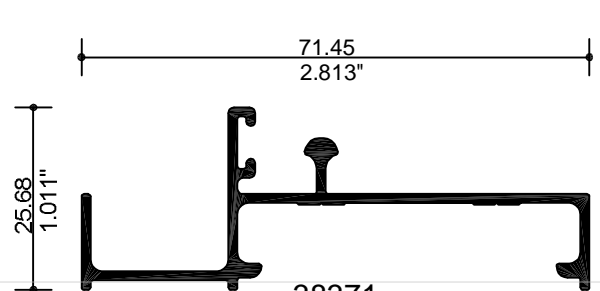
28370
RIEL CON MOSQUITERO EXTERIOR



38370
RIEL C/MOSQUITERO COLGANTE EXTERIOR



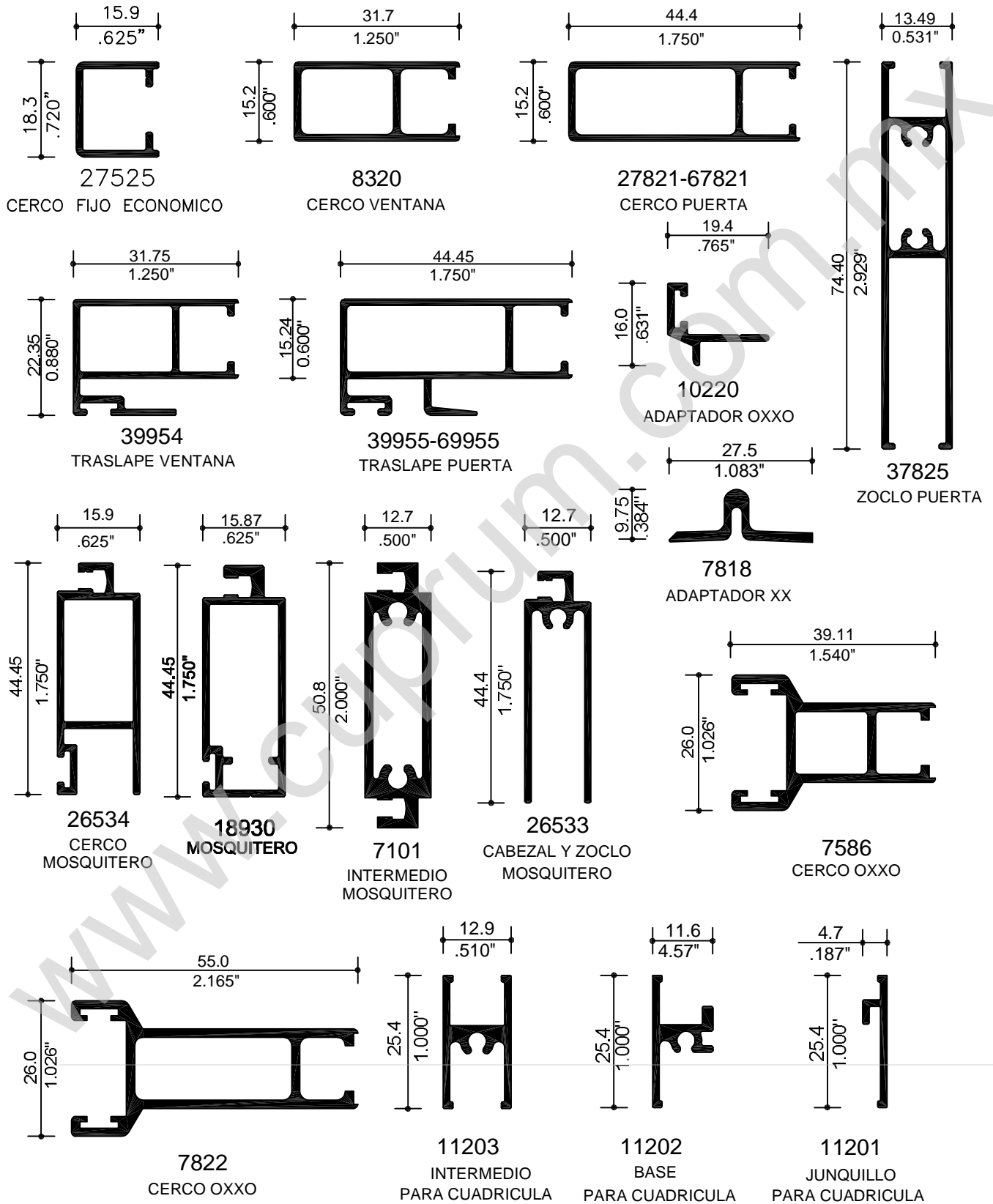
9953-14286
RIEL

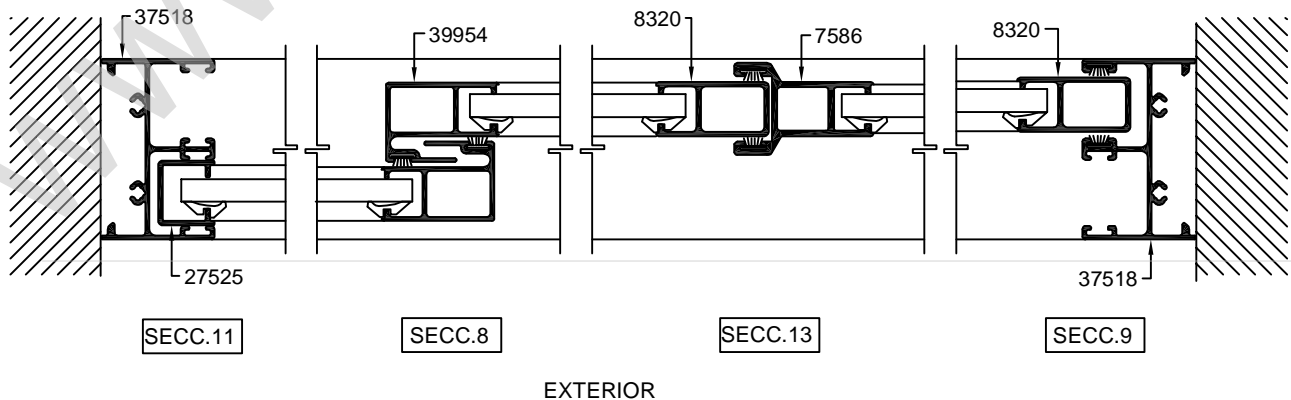
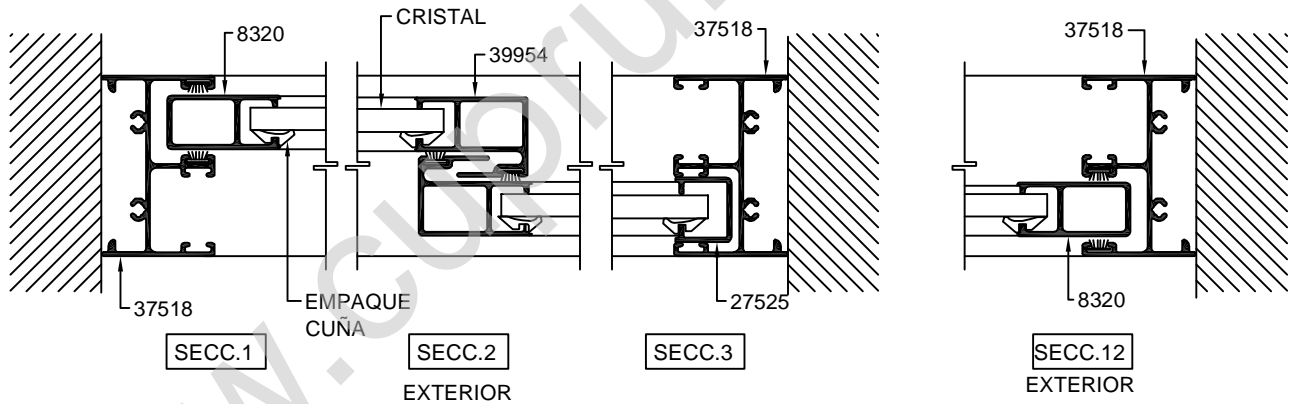
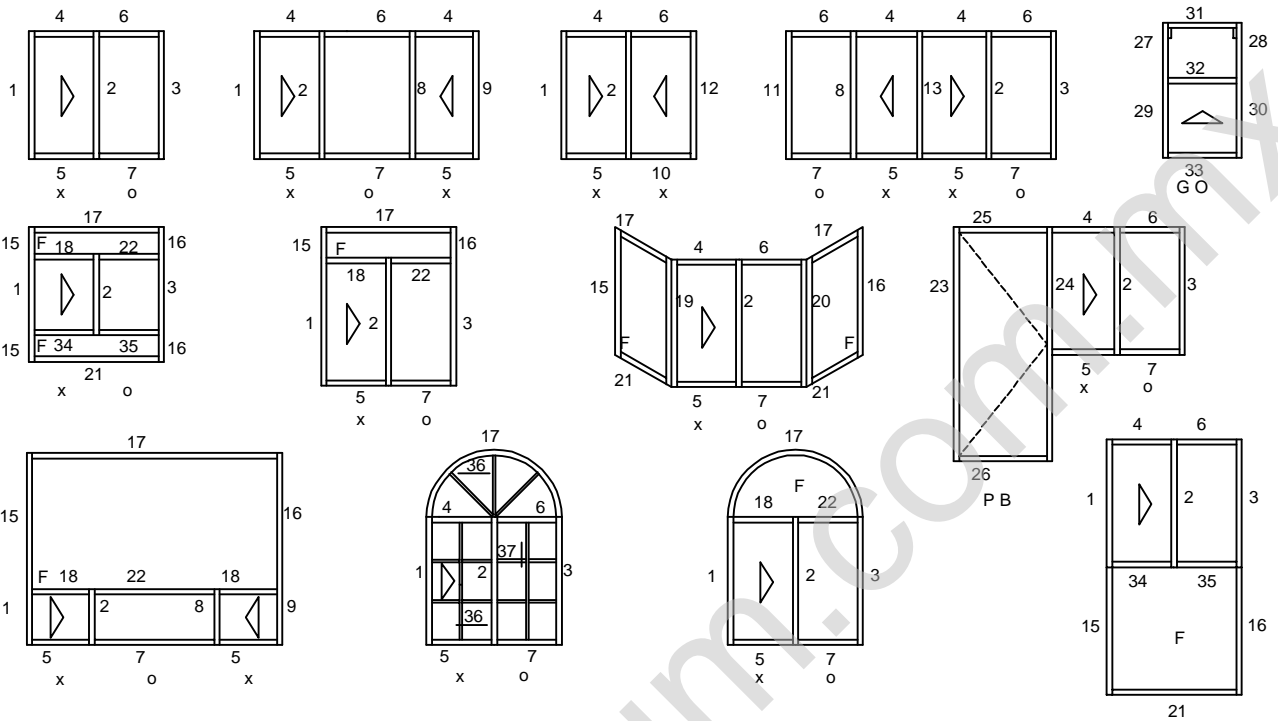


38371
RIEL C/MOSQUITERO COLGANTE INTERIOR



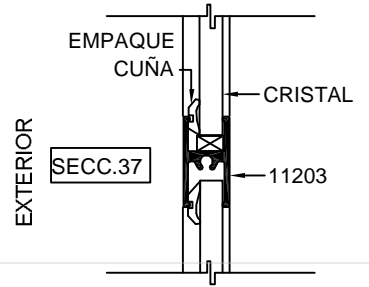
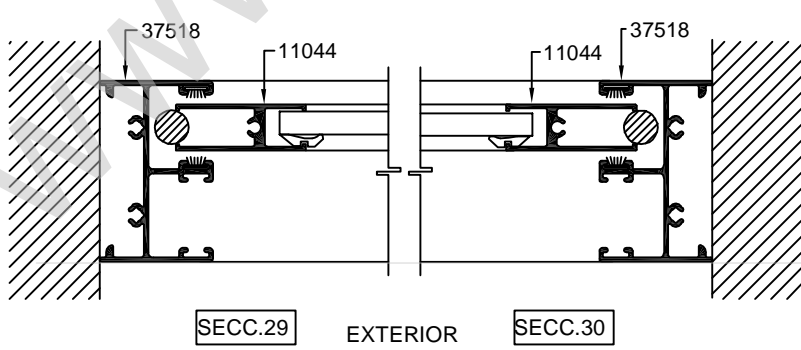
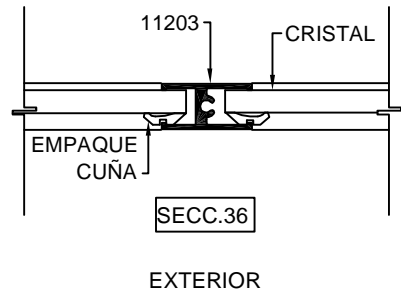
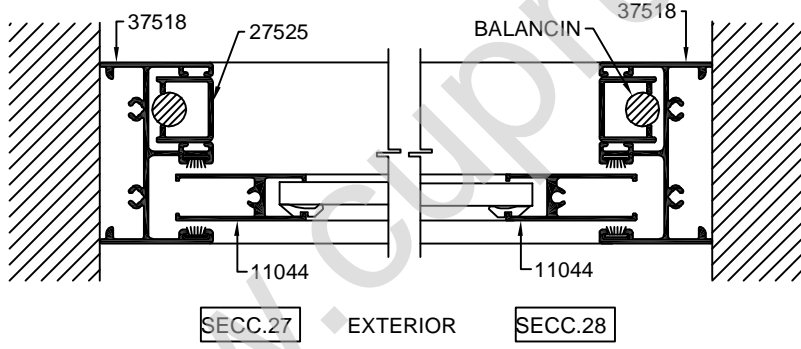
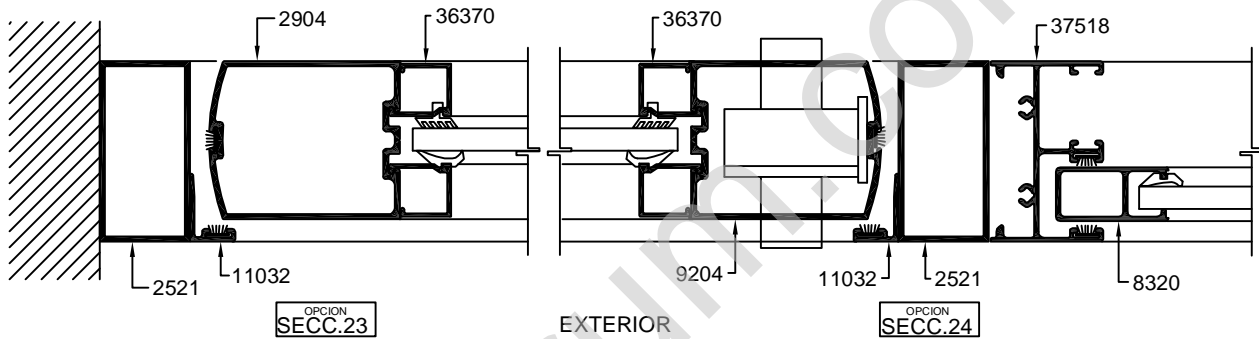
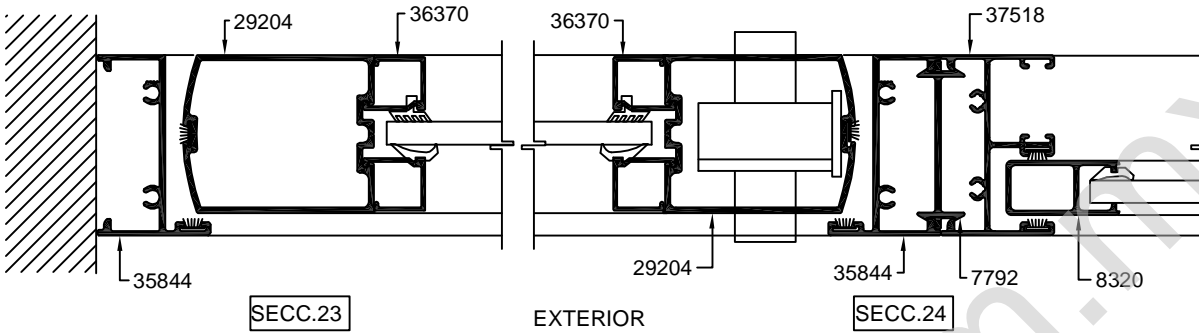
9966
ADAPTADOR MOSQUITERO

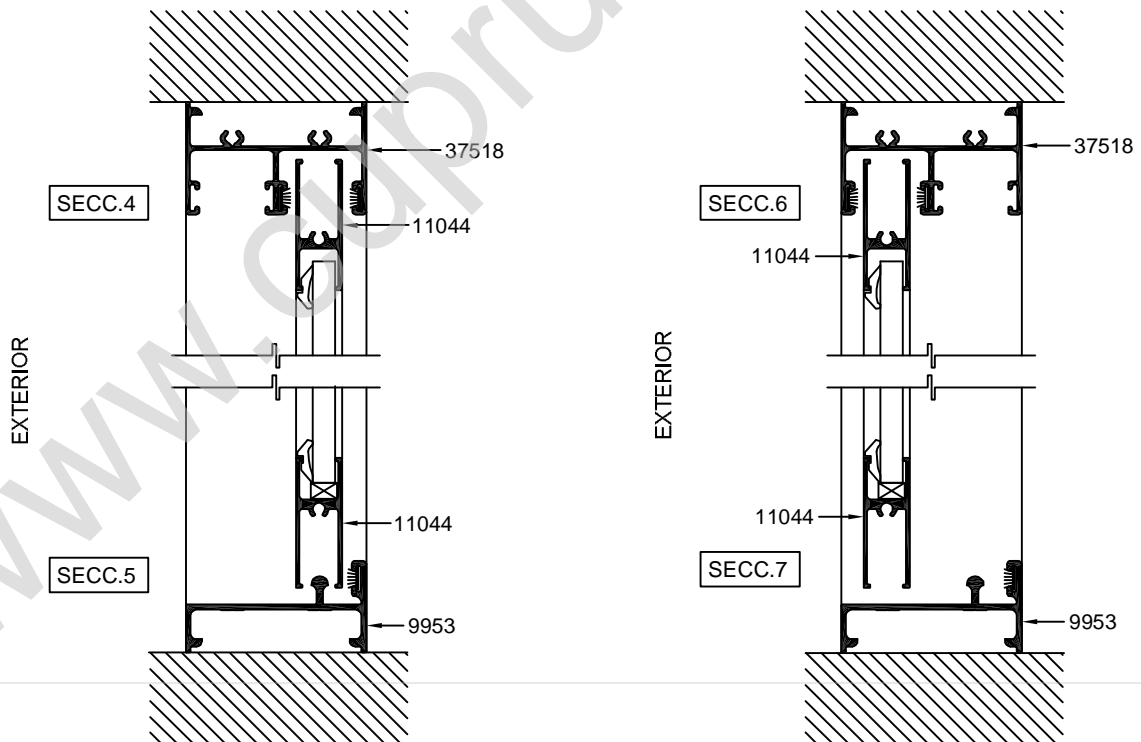
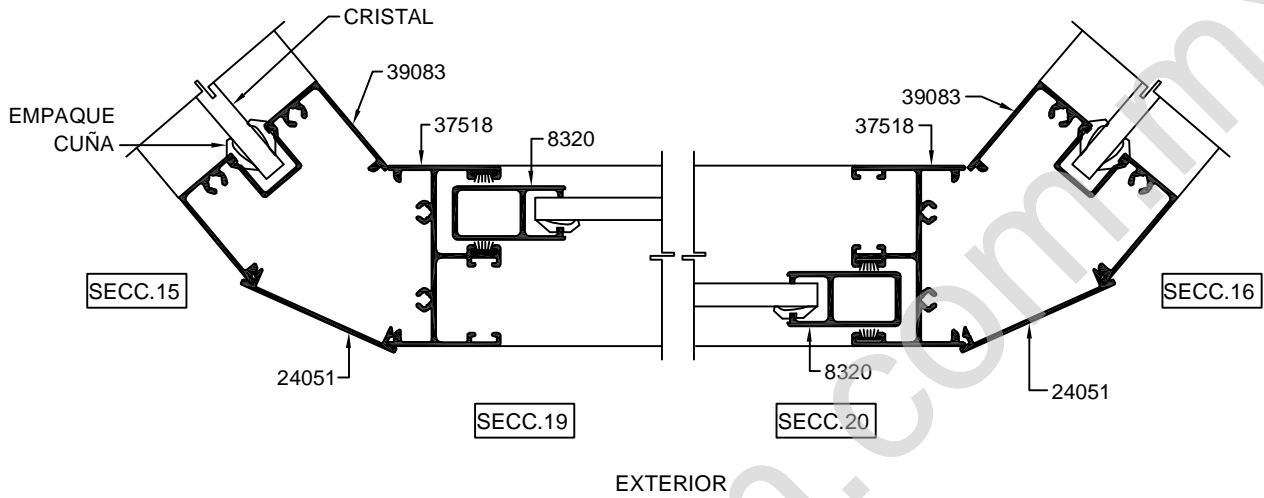


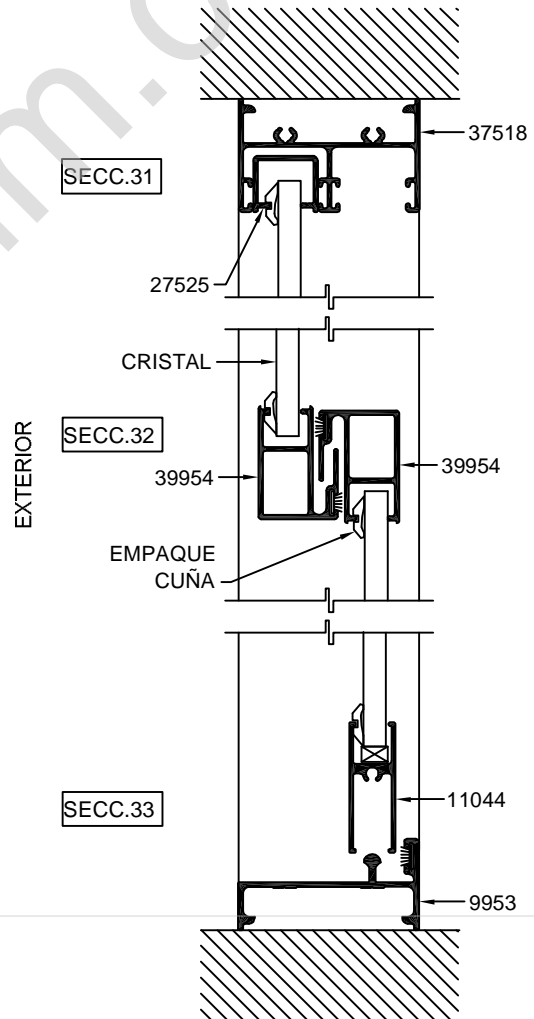
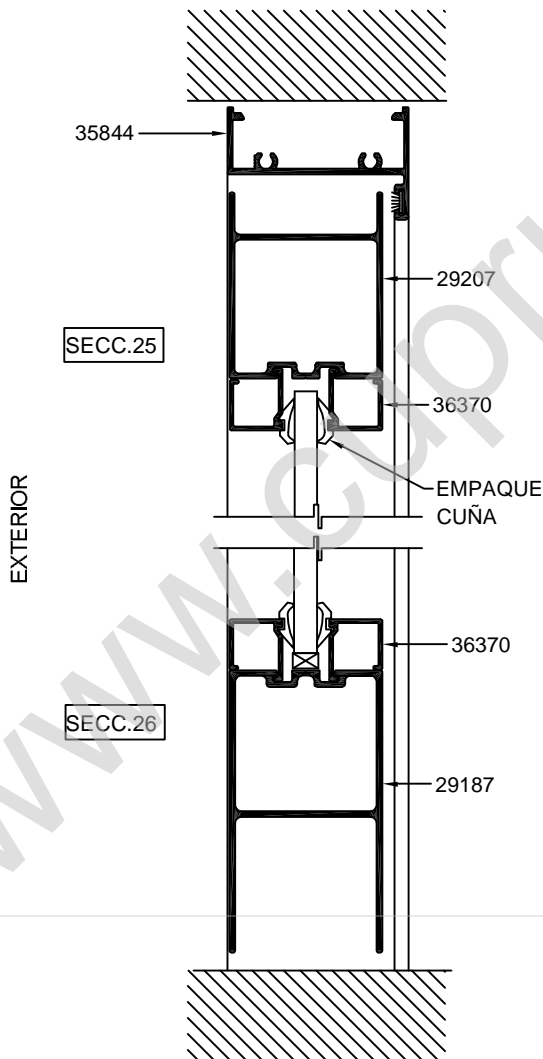
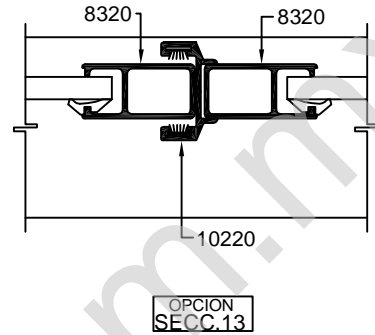
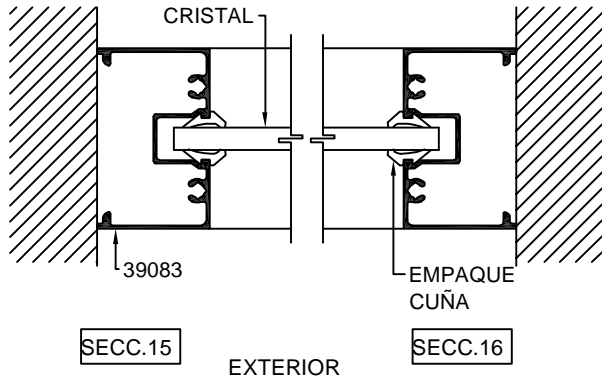


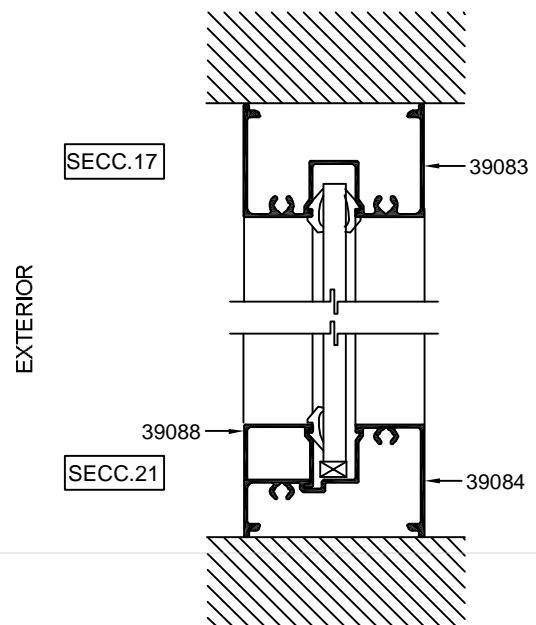
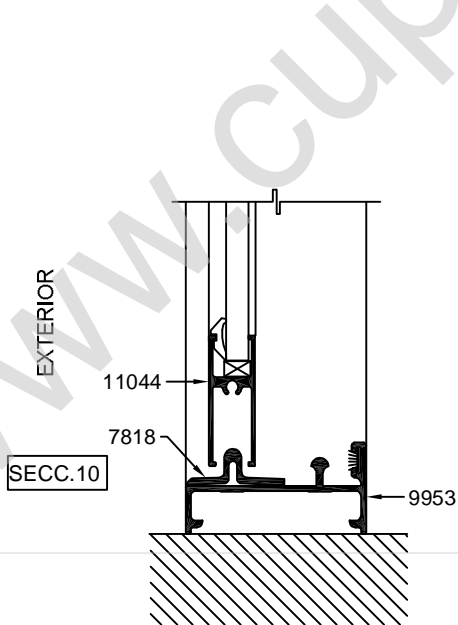
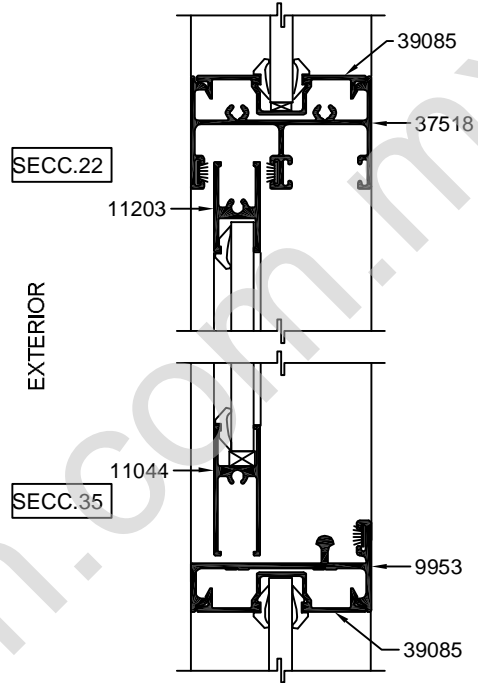
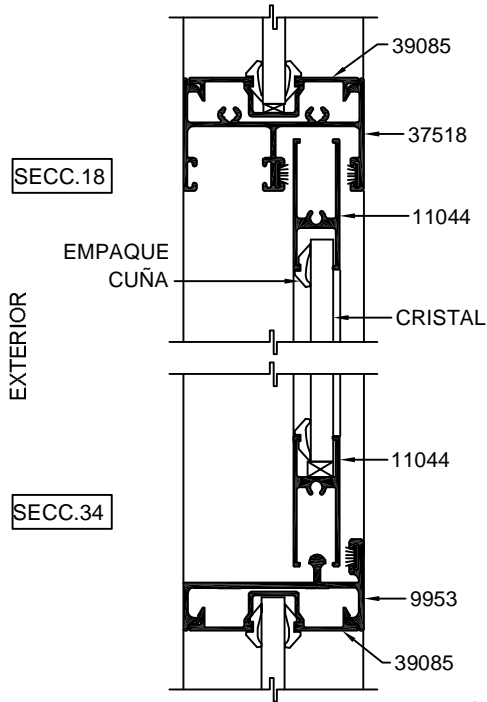
EXTERIOR

ESCALA 1:2

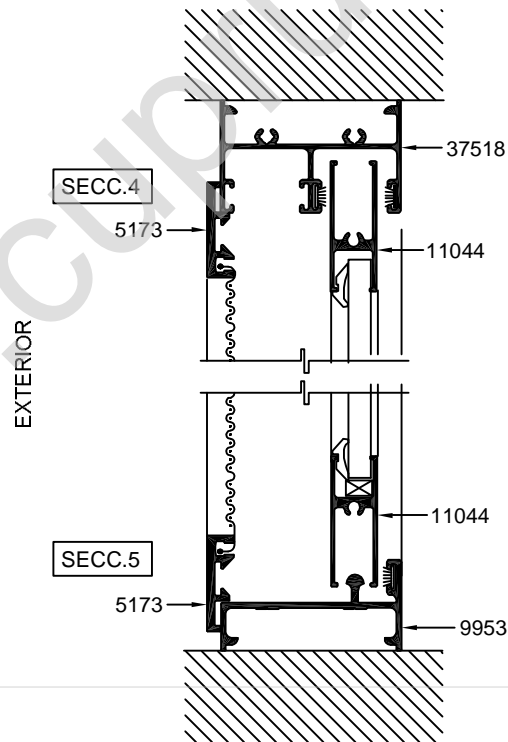
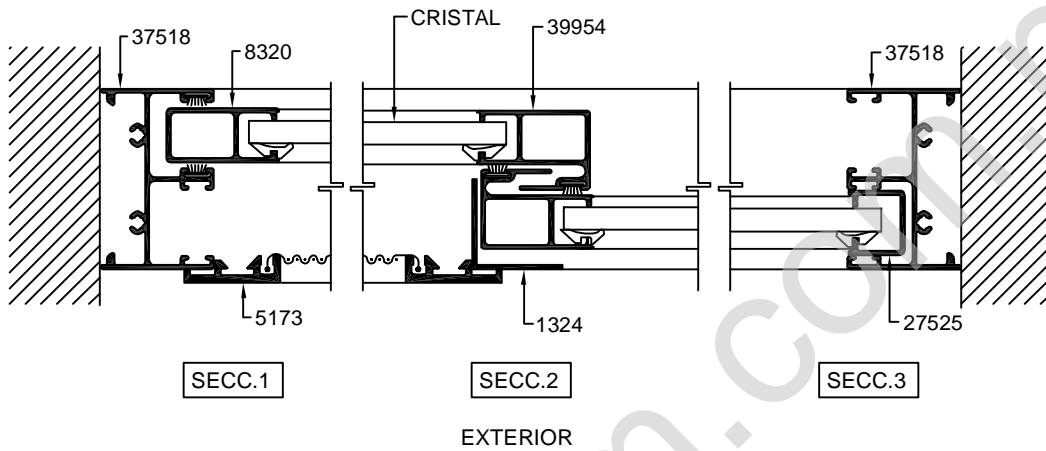




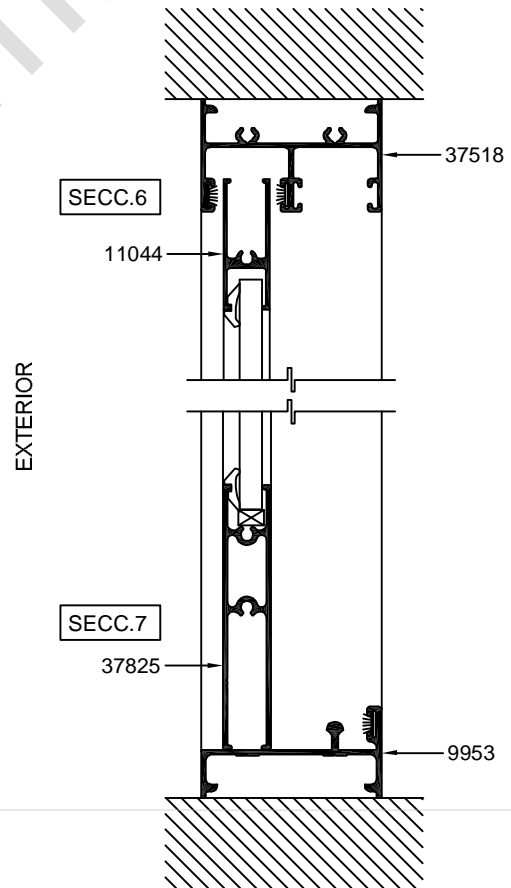
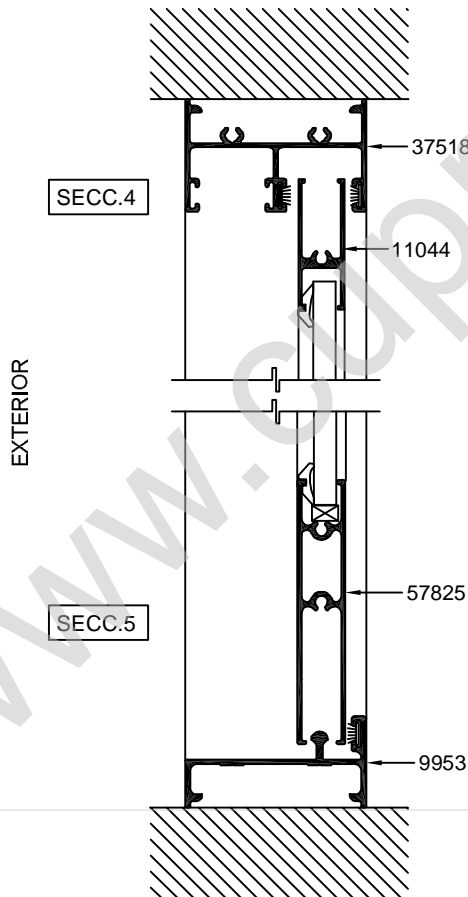
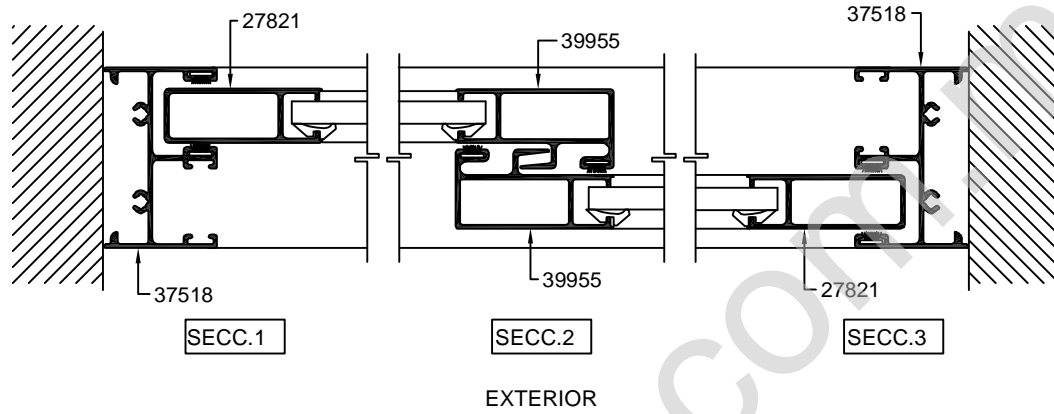




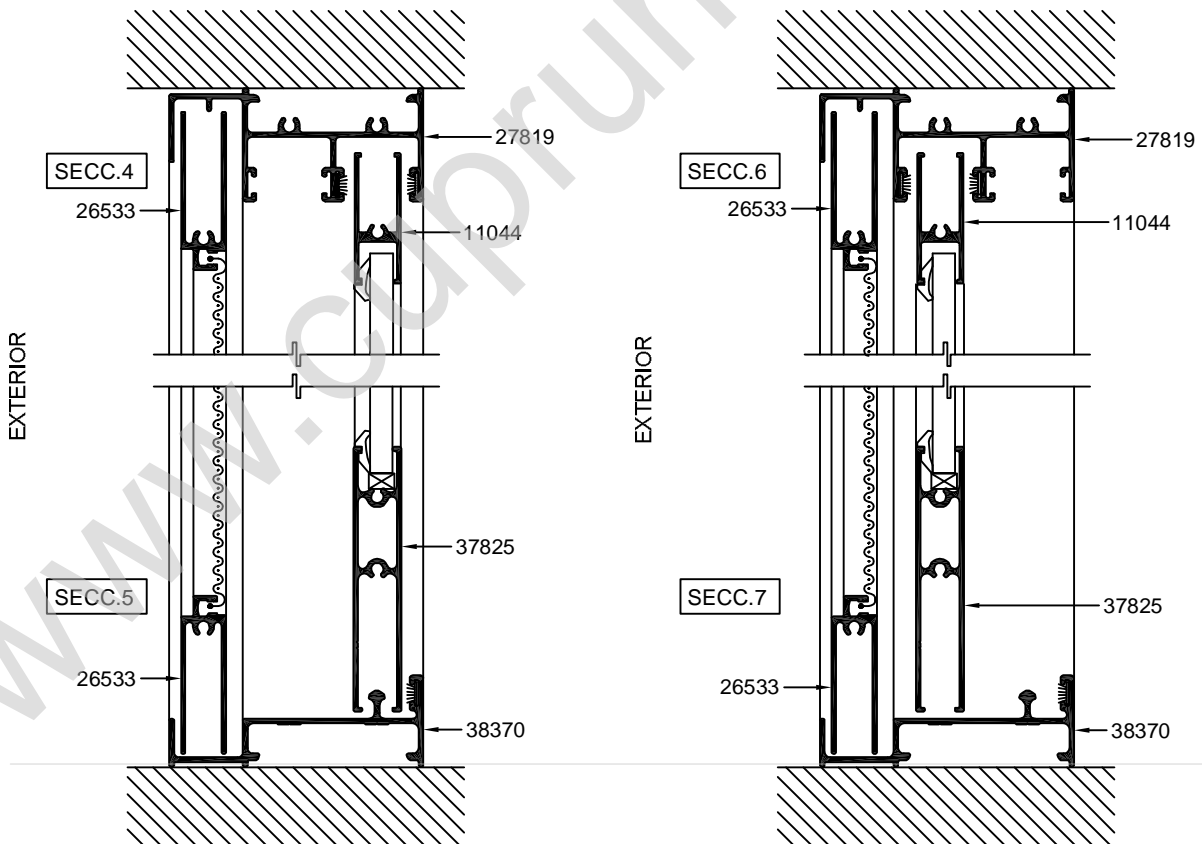
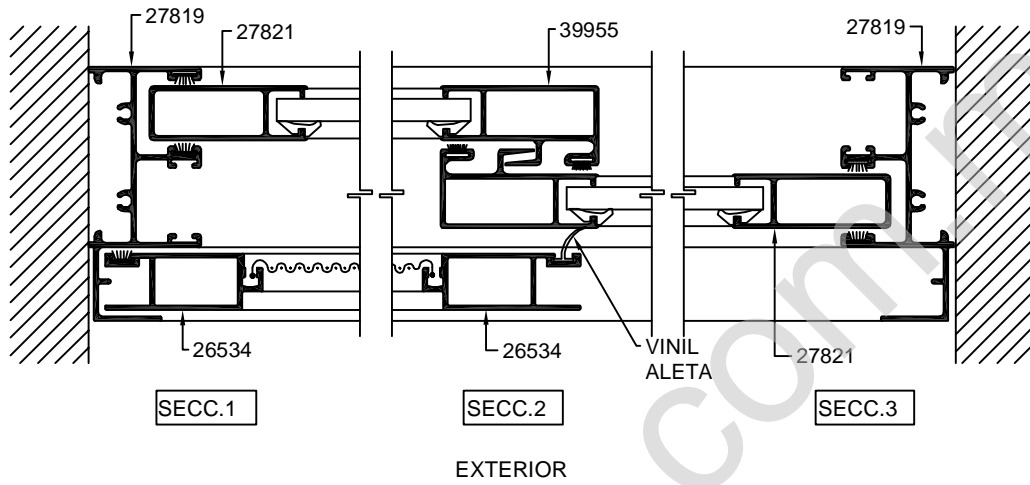
VENTANA CORREDIZA DE 2.000" CON MOSQUITERO FIJO



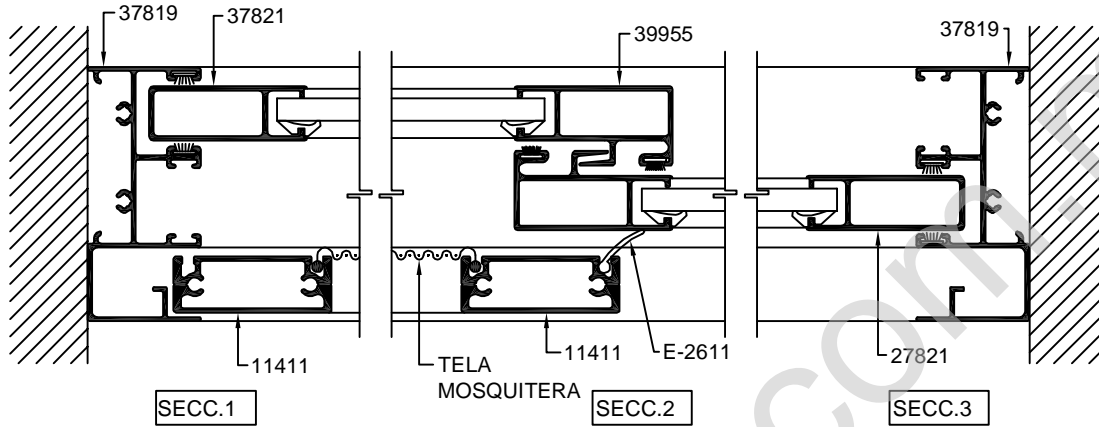
PUERTA CORREDIZA DE 2.000" SIN MOSQUITERO



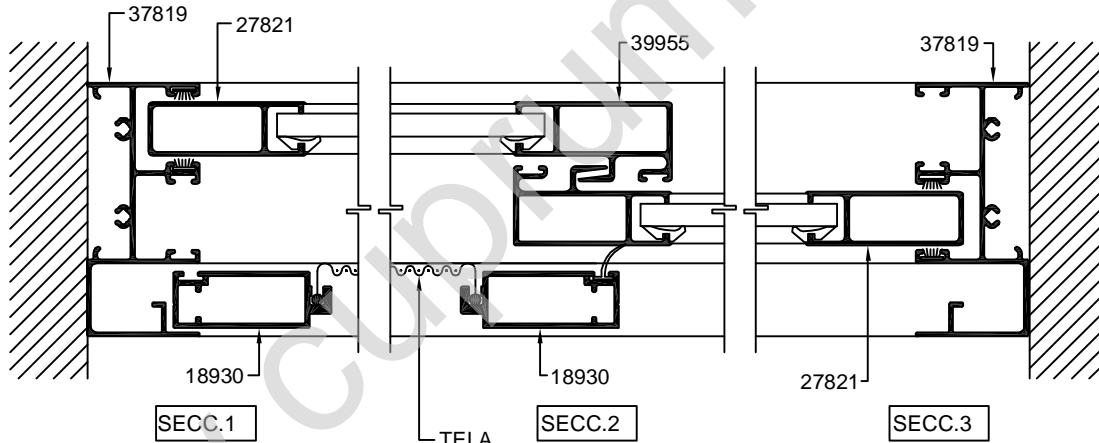
PUERTA CORREDIZA DE 2.000" CON MOSQUITERO CORREDIZO



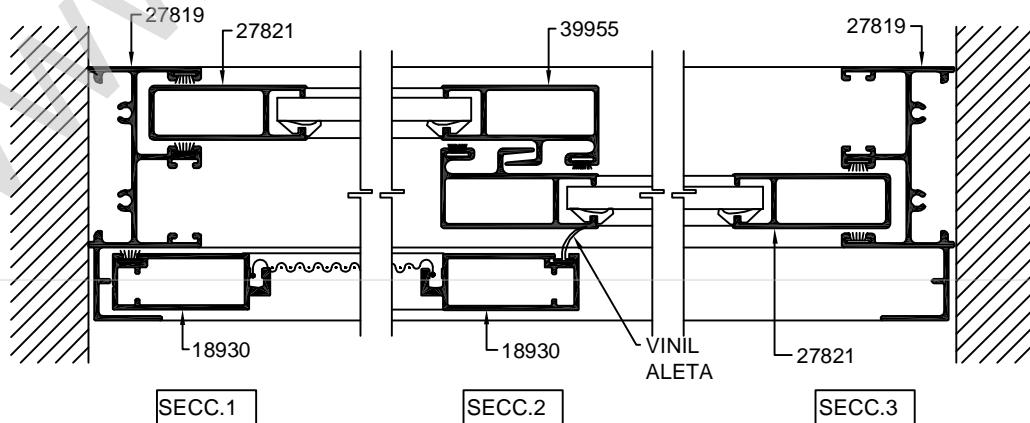
PUERTA CORREDIZA DE 2.000" CON MOSQUITERO CORREDIZO



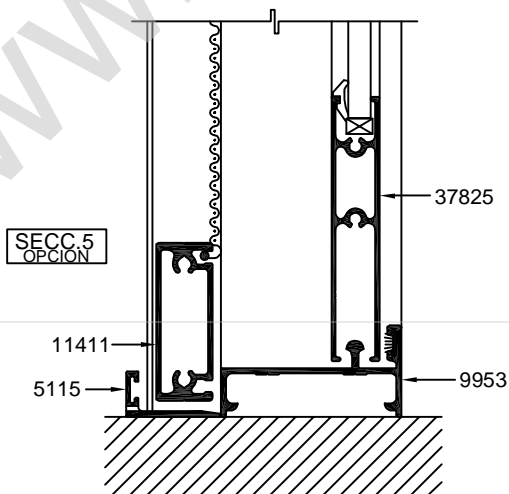
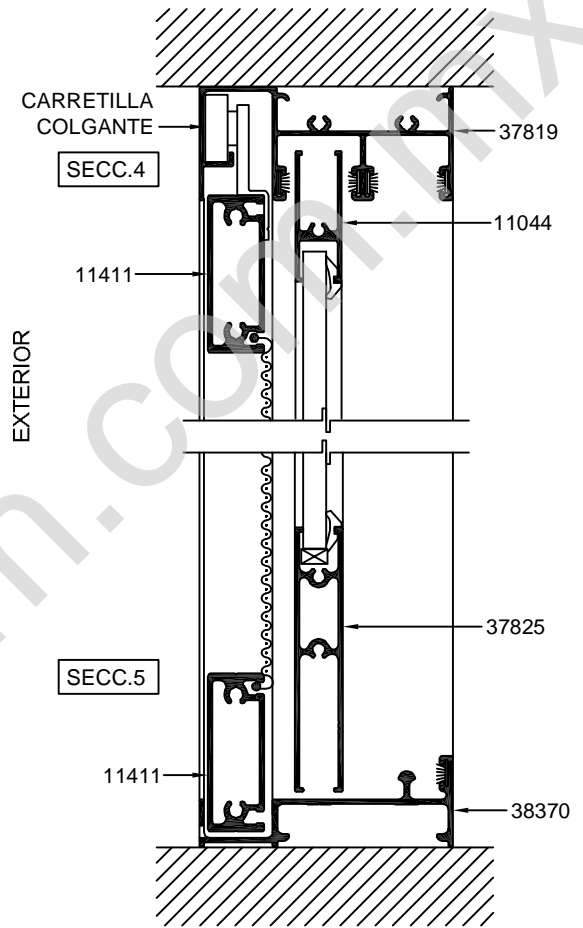
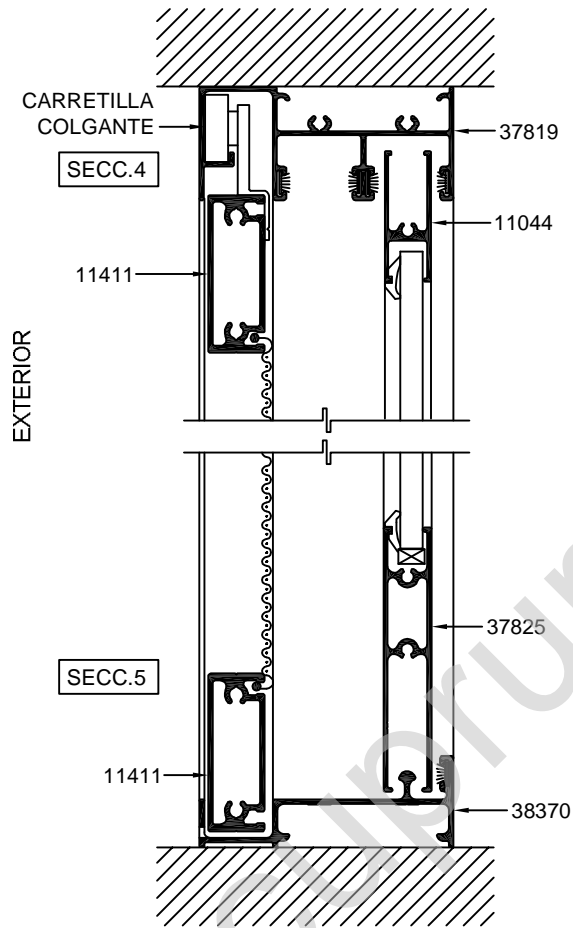
EXTERIOR



TELA MOSQUITERA EXTERIOR

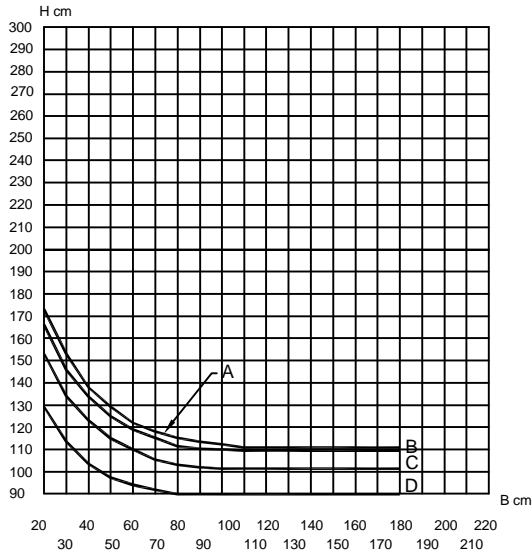


EXTERIOR

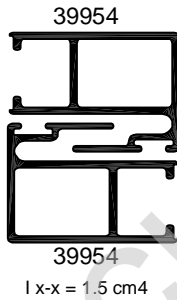
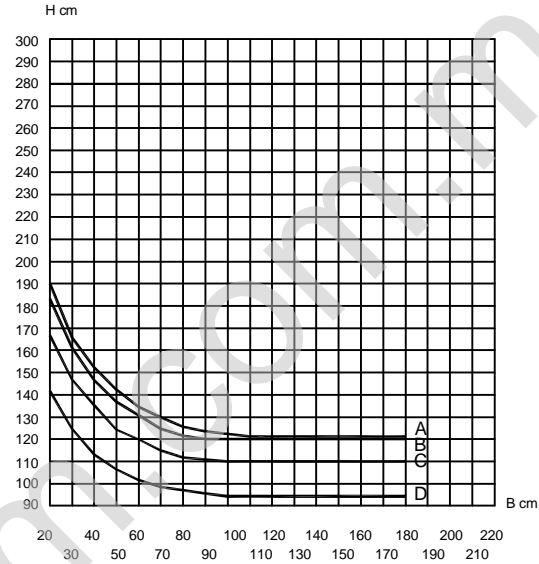


DEFLEXION MAX. L/175

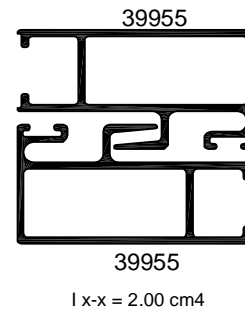
VENTANA CORREDIZA DE 2.000"



PUERTA CORREDIZA DE 2.000"



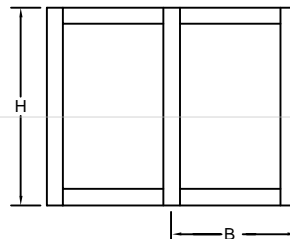
Los límites de fabricación para los perfiles serán los que se encuentren debajo de las curvas graficadas.



6063 T-5

Valores de presión por velocidad de viento

Curvas	Presión del diseño	Velocidad de viento	Zona
A	45 Kg/m ²	80 Km/h	Centro de grandes ciudades
B	50 Kg/m ²	90 Km/h	Barrios Residenciales
C	65 Kg/m ²	120 Km/h	Campo Abierto
D	110 Kg/m ²	160 Km/h	Zona Costera



Los límites de un cancel van en función de la combinación de resistencia del perfil de aluminio, el cristal y los accesorios que lo integran.

Verificar que la deflexión del perfil sea compatible con el vidrio utilizado

ALUMINIO

CLAVE	PZAS POR ATADO	LARGO STD.
5173	20	6.10
7101	8	6.10
7333	40	6.10
7529	12	6.10
7586	8	6.10
7818	20	6.10
7822	8	4.60
8320	8	6.10
9953	8	6.10
9956	12	6.10
9966	20	6.10
10220	24	6.10
11044	12	6.10
11201	42	6.10
11202	20	6.10
11203	12	6.10
14286	8	6.10
18930	10	6.10
26533	12	6.10
26534	8	4.60
27525	16	6.10
67819	6	6.10
27819	6	6.10
67821	12	4.60
27821	12	4.60
28370	10	6.10
67518	8	6.10
37518	8	6.10
37819	6	6.10
37825	6	6.10
38370	8	6.10
38371	6	6.10
39954	8	6.10
69955	12	4.60
39955	12	4.60